

L'**AMC 230** est un boîtier d'écoute locale amplifiée 2 canaux au format rack 19" - 2 Unités, possédant une entrée audio analogique.

- ⇒ Contrôle du volume et de la balance par VCA.
- ⇒ Phasemètre sur bargraph à leds pour une surveillance complète de la modulation.
- ⇒ Peakmètre à leds (en dBu).
- ⇒ Sortie casque en face avant sur jack 6.35mm (avec déconnexion automatique des hauts-parleurs).
- ⇒ Ordre de Mute par télécommande.
- ⇒ Entrées symétriques Analogiques disponibles en face avant et arrière.
- ⇒ Télécommande sur connecteur DB9 femelle (Volume et Mute).
- ⇒ Contrôle du volume, soit sur panneau avant, soit par potentiomètre déporté.

AMC 230 is a two channel local reception amplifier (2 unit 19" rack), owning an analog audio input.

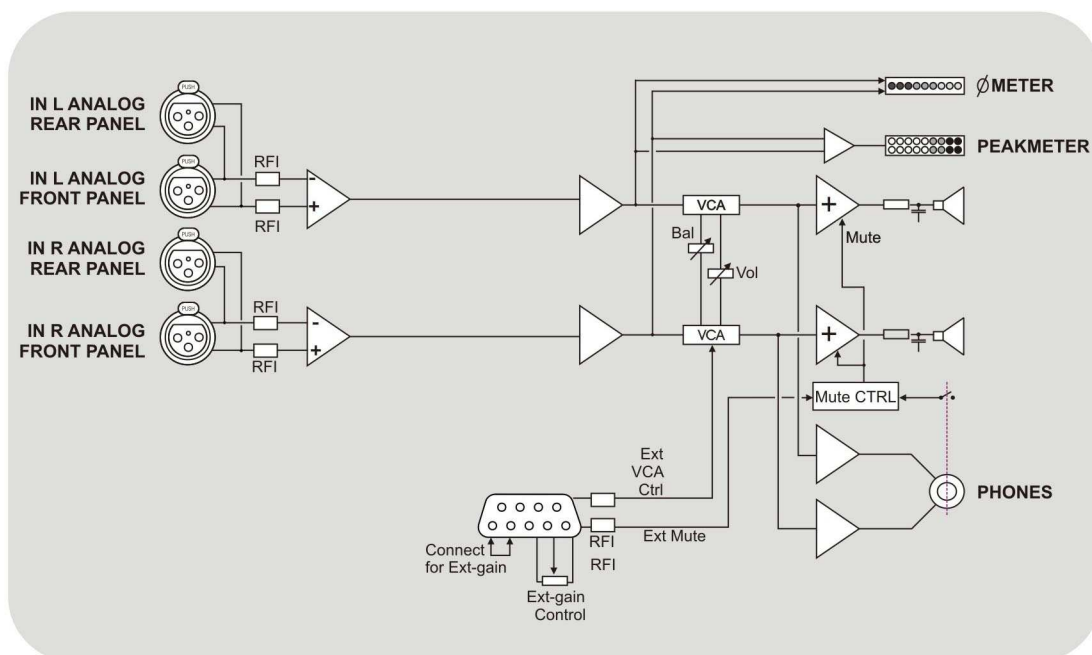
- ⇒ Volume level and balance control via VCA
- ⇒ Phasemeter on led bargraph for a complete monitoring of the modulation.
- ⇒ Leds peakmeter (dBu).
- ⇒ Headphone output in front panel (6.35mm jack). Automatic switching of internal speakers.
- ⇒ Mute order via remote control.
- ⇒ Analog balanced inputs available on the front and rear panel.
- ⇒ Female DB9 remote control connector (volume and mute).
- ⇒ Volume control either via front panel switching or via external potentiometer..

UTILISATIONS

⇒ Ecoute locale en baie.

⇒ Local monitoring (bay-mounted).

SYNOPTIQUE



SPECIFICATIONS

- IN** +6 dBu
Max level : +26 dBu
- ⊖ 230 Volts 50 / 60 Hz
- P** 60 W
- ↕ 483 x 88 x 400 mm
- ↕ 2U - 19"
- 📦 7,6 Kg
- 📦 9,5 Kg