

FRENCHFLAIR
AUDIO



Gamme AS

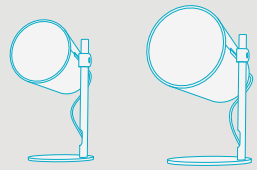
Systemes d'accrochage



Gamme AS Systèmes d'accrochage

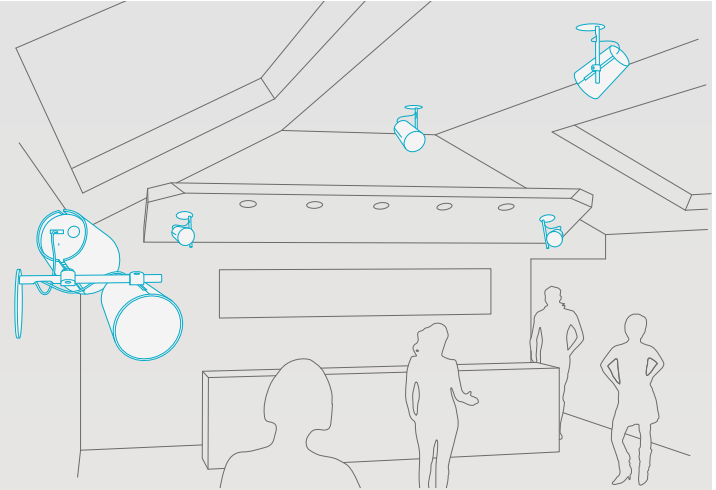
PERCHOIR

Pages 4-5



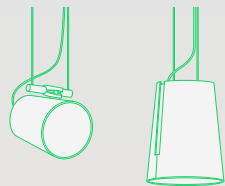
Perchoir
AS-3

Perchoir
AS-5



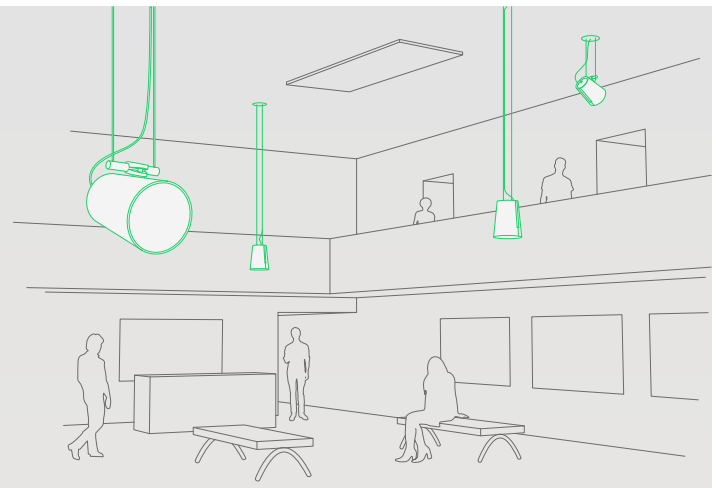
SUSPENSION

Pages 6-7



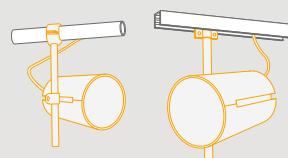
Trapèze
AS-3 et 5

Douche
AS-3 et 5



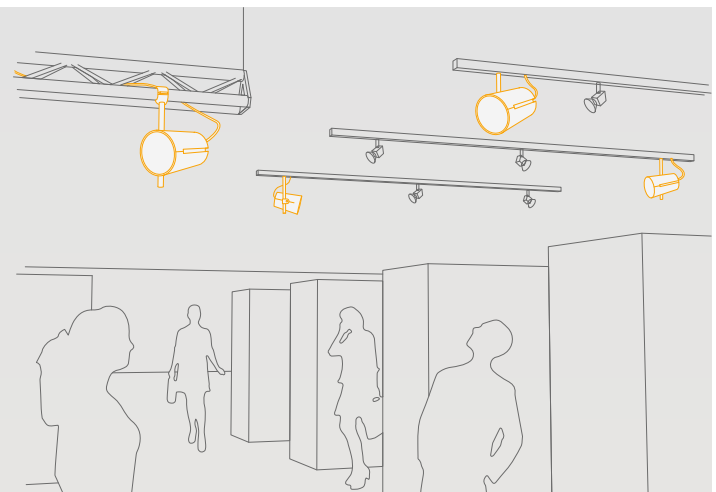
TUBE

Pages 8-9



Scénique
AS-3 et 5

Spot
AS-3 et 5



Gamme AS

Systèmes d'accrochage

LYRE

Pages 10-12



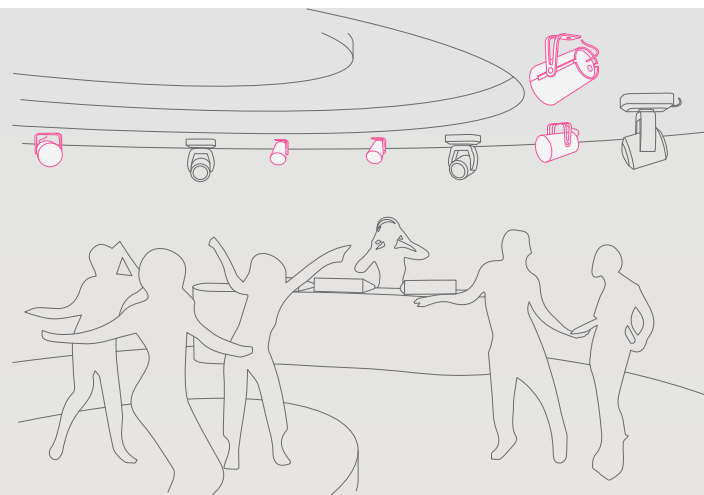
Lyre
AS-3



Lyre
AS-5



Lyre
AS-8



ACCESSOIRES

Pages 13-14

Gamme AS

Systèmes d'accrochage



FRENCHFLAIR
AUDIO

PERCHOIR

Perchoir AS-3

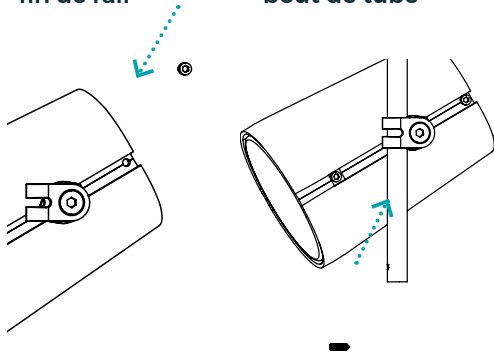
Les perchoirs permettent un positionnement précis, libre et sécurisé dans de nombreux cas d'application et sur tous les plans.

Application	Mural Sous plafond Sur plan
Orientation	2 axes 360°
Nom, Détail	kit perchoir AS-3 1 platine AS-3 (fixation) 2 vis FHC M6 (sécurité) 1 vis STHC M5 1 kit noix de serrage
Poids	0,69 kg
Matériau	Aluminium
Traitement Couleur	Standard noir RAL9011 Standard blanc RAL9016 Variante de RAL au choix <i>peinture epoxy au four</i>

Sécurité

1 vis de sécurité en fin de rail

1 vis de sécurité en bout de tube



Accessoires

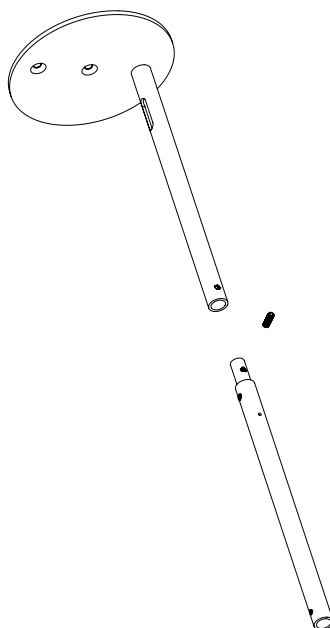
+ Kit noix de serrage

monter deux AS-3 sur un kit perchoir



+ Kit tube d'extension

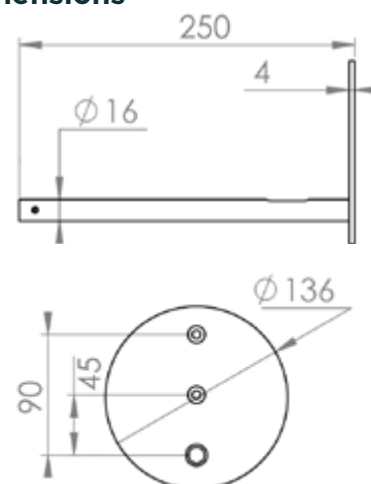
Augmenter la longueur du tube en montage sous plafond.



Passage de câble intégré dans la platine



Dimensions



Note

Pour la mise en œuvre, télécharger/lire le document :
Gamme AS - manuel d'installation

Gamme AS

Systemes d'accrochage



FRENCHFLAIR
AUDIO

PERCHOIR

Perchoir AS-5

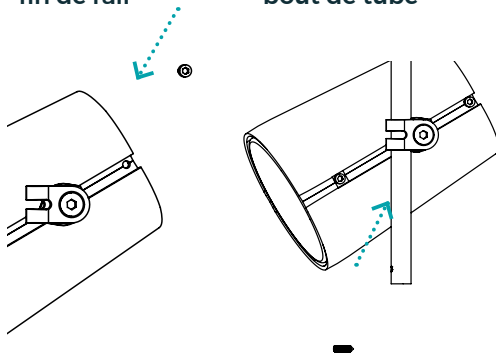
Les perchoirs permettent un positionnement précis, libre et sécurisé dans de nombreux cas d'application et sur tous les plans.

Application	Mural Sous plafond Sur plan
Orientation	2 axes 360°
Nom, Détail	kit perchoir AS-5 1 platine AS-5 (fixation) 3 vis FHC M6 (sécurité) 1 vis STHC M5 1 kit noix de serrage
Poids	1 kg
Matériau	Aluminium
Traitement Couleur	Standard noir RAL9011 peinture epoxy au four Standard blanc RAL9016 Variante de RAL au choix

Sécurité

1 vis de sécurité en fin de rail

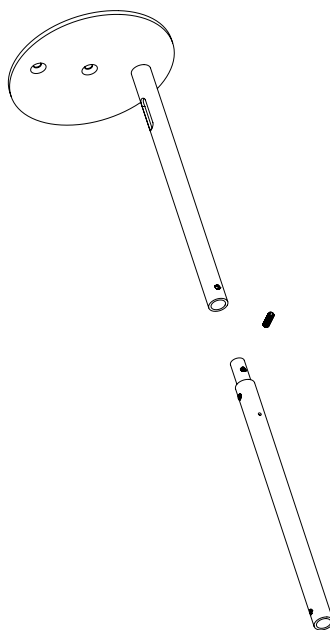
1 vis de sécurité en bout de tube



Accessoires

+ Kit tube d'extension

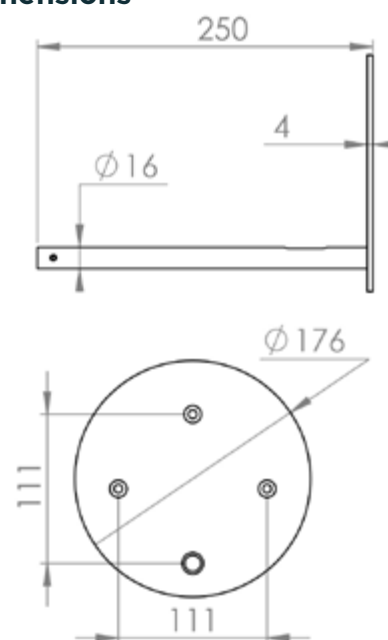
Augmenter la longueur du tube en montage sous plafond.



Passage de câble intégré dans la platine



Dimensions



Note

Pour la mise en œuvre, télécharger/lire le document :
Gamme AS - manuel d'installation

Gamme AS

Systèmes d'accrochage

SUSPENSION

Douche AS-3 AS-5

Cette suspension permet une sonorisation en douche à partir de grandes hauteurs sous plafond. Elle répond à des besoins de sonorisation répartie ou localisée.

Application	Sous plafond
Orientation	fixe verticale
Nom, Détail	<p>kit douche AS-3 kit douche AS-5</p> <p>1 disque plafonnier AS-3 ou AS-5</p> <p>1 étrier de fixation</p> <p>(fixation étrier) 2 vis CHC M6</p> <p>(fixation disque) 1 vis FHC M8</p> <p>1 rondelle M8</p> <p>2 bouchons M8 2 écrous de bouchon</p> <p>2 verrous de câble autobloquants M6</p>
Poids	0,6 kg
Matériau	Acier
Traitement Couleur	<p>Standard noir RAL9011</p> <p>Standard blanc RAL9016</p> <p>Variante de RAL au choix</p>

Sécurité

Verrous de câble autobloquants avec vis de contre serrage.
Charge admissible 15 kg certifiée pour un câble acier \varnothing 1,2 mm.

Charge utile pour l'AS-3 : 1 kg/verrou
Charge utile pour l'AS-5 : 2,5 kg/verrou

Accessoires

+ Câble acier

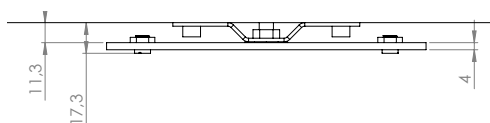
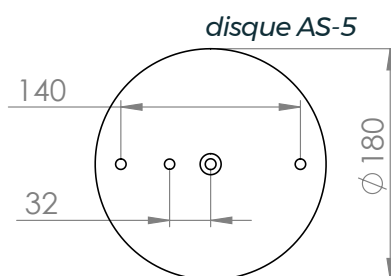
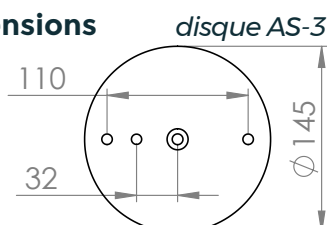
Coupé, étamé à la longueur.



+ Clips de câble



Dimensions



Note

Pour la mise en œuvre, télécharger/lire le document:

Gamme AS - manuel d'installation

Gamme AS

Systèmes d'accrochage



FRENCHFLAIR
AUDIO

SUSPENSION

Trapèze AS-3 AS-5

Les suspensions en trapèze sont une solution inédite de placement et d'orientation des enceintes dans l'espace. Elles permettent une double orientation des sources sonores en s'affranchissant des murs.

Application	Sous plafond
Orientation	2 axes 360°
Nom, Détail	kit trapèze AS-3 kit trapèze AS-5 1 disque plafonnier AS-3 ou AS-5 1 étrier de fixation <i>(fixation étrier)</i> 2 vis CHC M6 <i>(fixation disque)</i> 1 vis FHC M8 1 rondelle M8 1 tube trapèze AS-3 ou AS-5 <i>(sécurité)</i> 1 vis STHC M5 2 verrous de câble autobloquants M8 avec écrous de fixation 1 kit noix de serrage

Poids	0,75 kg
Matériau	Acier
Traitement Couleur	Standard noir RAL9011 <i>peinture epoxy au four</i> Standard blanc RAL9016 Variante de RAL au choix

Sécurité

Verrous de câble autobloquants avec vis de contre serrage.
Charge admissible 15 kg certifiée pour un câble acier ϕ 1,2 mm.

Charge utile pour l'AS-3 : 1 kg/verrou
Charge utile pour l'AS-5 : 2,5 kg/verrou

Note

Pour la mise en œuvre, télécharger/lire le document :
Gamme AS - manuel d'installation

Accessoires

+ Câble acier

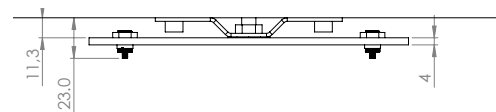
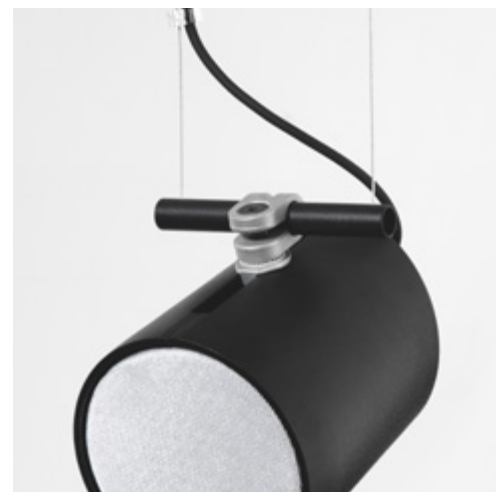
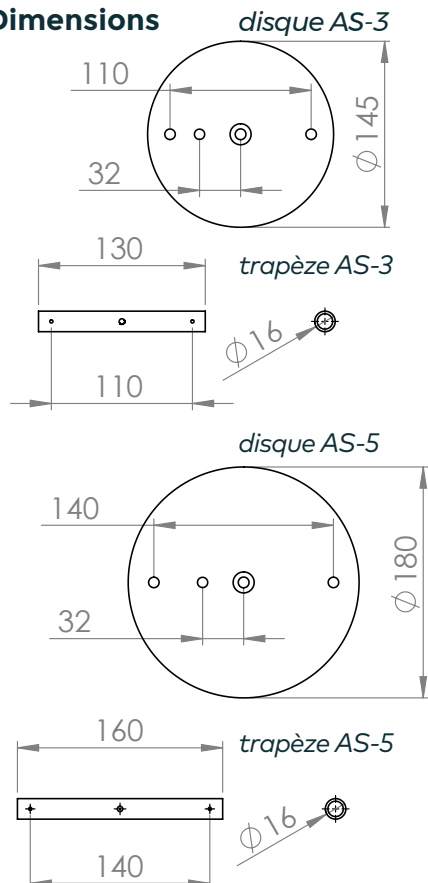
Coupé, étamé à la longueur.



+ Clips de câble



Dimensions



Gamme AS

Systemes d'accrochage



FRENCHFLAIR
AUDIO

TUBE

Spot AS-3 AS-5

Cette solution inédite sur le marché de l'audio professionnel est simple à mettre en œuvre et offre une modularité de placement exceptionnelle des enceintes en profitant des rail lumières comme support.

Application Rail lumière

Profils compatibles type : ERCO®, NORDIC Aluminium® ou équivalent. Nous consulter.

Orientation 2 axes 360°

Nom, Détail kit spot

1 adaptateur rail lumière avec goujon et rondelle M6

1 manchon M6

1 tube d'extension Ø 16

(montage) 2 vis STHC M5

(sécurité) 1 vis STHC M5

1 kit noix de serrage

Poids 0,39 kg

Matériau Acier/aluminium

Traitement Couleur Standard noir RAL9011

peinture epoxy au four Standard blanc RAL9016

Variante de RAL au choix

Sécurité

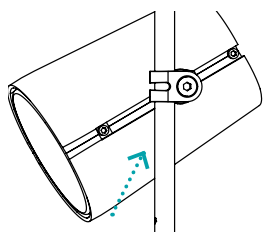
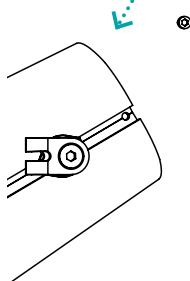
Charge admissible de l'adaptateur rail lumière 10 kg.

Charge utile pour l'AS-3 : 2 kg

Charge utile pour l'AS-5 : 5 kg

1 vis de sécurité en fin de rail

1 vis de sécurité en bout de tube



Accessoires

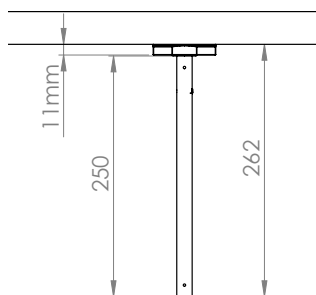
+ Kit noix de serrage

monter deux AS-3 sur un kit scénique

+ Kit tube d'extension

Augmenter la longueur du tube en montage sous plafond.

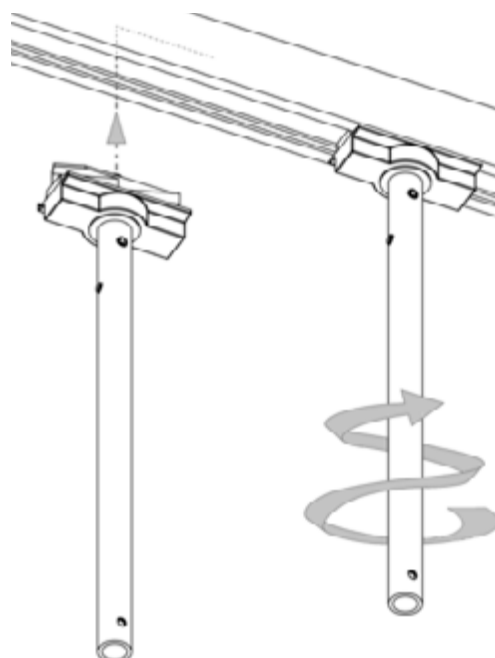
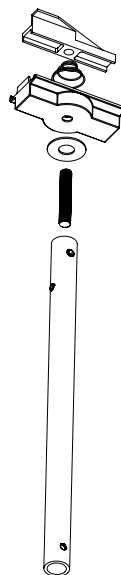
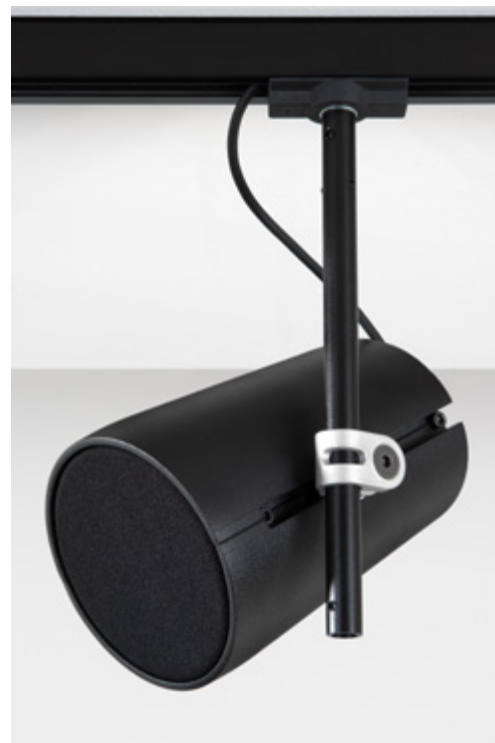
Dimensions



Note

Pour la mise en œuvre, télécharger/lire le document :

Gamme AS - manuel d'installation



Gamme AS

Systèmes d'accrochage



FRENCHFLAIR
AUDIO

TUBE

Scénique
AS-3 AS-5

Pour des applications éphémères de type salons ou expositions temporaires, le tube d'extension permet d'installer des enceintes AS-3 et AS-5 sur des structures scéniques tubulaires en aluminium.

Application	Structure Scénique
Orientation	2 axes 360°
Nom, Détail	kit scénique 1 manchon M6 1 tube d'extension ø 16 (montage) 2 vis STHC M5 (sécurité) 1 vis STHC M5 1 kit noix de serrage
Poids	0,4 kg
Matériau	Acier/aluminium
Traitement Couleur	Standard noir RAL9011 Standard blanc RAL9016 Variante 80 RAL au choix
<i>peinture epoxy au four</i>	

Sécurité

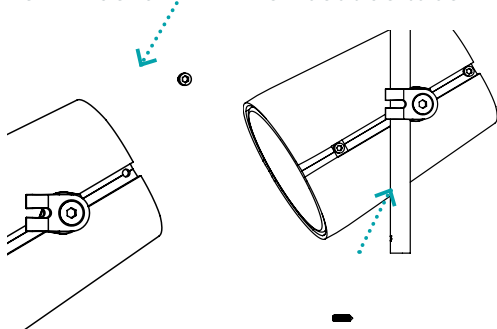
Charge admissible en fonction de la pince utilisée.

Charge utile pour l'AS-3 : 2 kg

Charge utile pour l'AS-5 : 5 kg

1 vis de sécurité en fin de rail

1 vis de sécurité en bout de tube



Accessoires

+ Pince scénique

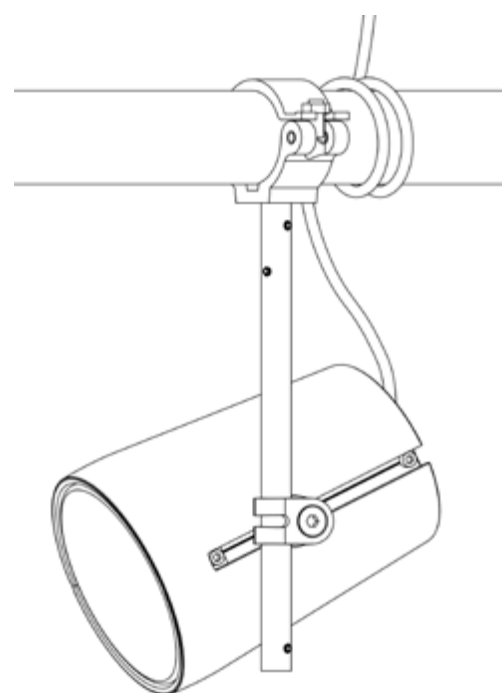
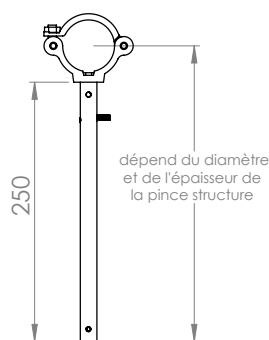
accessoire non fourni

+ Kit noix de serrage

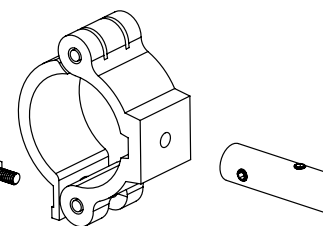
monter deux AS-3 sur un kit scénique

+ Kit tube d'extension

Dimensions



Ecrou M6 non fourni



Note

Pour la mise en œuvre, télécharger/lire le document :

Gamme AS - manuel d'installation

Gamme AS

Systèmes d'accrochage

LYRE

AS-3

Utiliser cette solution simple à mettre en œuvre et économique. La lyre permet en particulier de monter les enceintes sur ressort de désolidarisation.

Application Mural
Sous plafond

Orientation 2 axes 360°

Nom, Détail kit Lyre AS-3

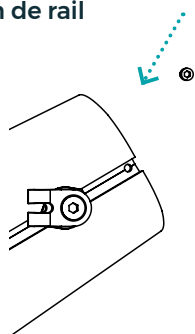
Poids 0,2 kg

Matériau Acier/aluminium

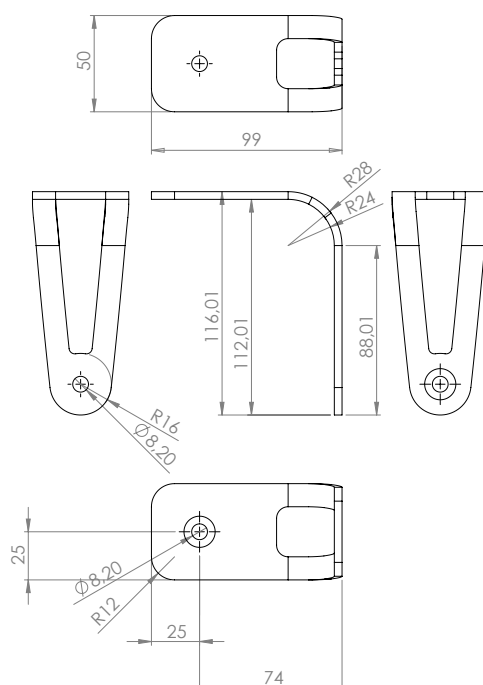
Traitement Couleur Standard noir RAL9011
Standard blanc RAL9016
peinture epoxy au four
Variante de RAL au choix

Sécurité

1 vis de sécurité en fin de rail



Dimensions



Gamme AS

Systèmes d'accrochage



FRENCHFLAIR
AUDIO

LYRE

AS-5

Utiliser cette solution simple à mettre en œuvre et économique. La lyre permet en particulier de monter les enceintes sur ressort de désolidarisation.

Application Mural
Sous plafond

Orientation 2 axes 360°

Nom, Détail kit Lyre AS-5

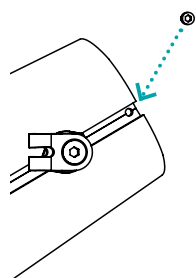
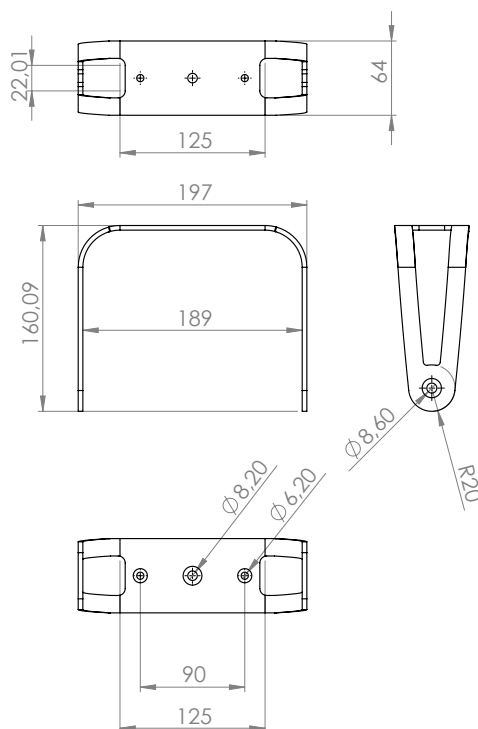
Poids 0,22 kg

Matériau Acier/aluminium

Traitement Couleur
Standard noir RAL9011
Standard blanc RAL9016
peinture epoxy au four
Variante de RAL au choix

Sécurité
1 vis de sécurité en fin de rail

Dimensions



Gamme AS

Systèmes d'accrochage

LYRE

AS-8

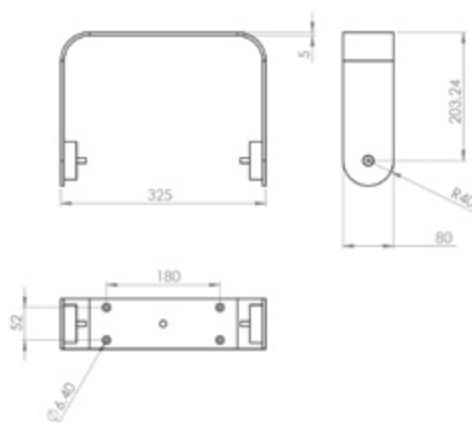
Utiliser cette solution simple à mettre en œuvre et économique. La lyre classique de l'intégration d'enceinte, est redessinée pour ne plus être uniquement utilitaire mais également esthétique.

Application Mural
Sous plafond

Orientation +/- 90°

Nom, Détail kit Lyre AS-8

Dimensions



Poids 0,84 kg

Matériau Acier/aluminium

**Traitement
Couleur** Standard noir
RAL9011

*peinture epoxy
au four* Standard blanc
RAL9016

Variante
de RAL au choix

Gamme AS

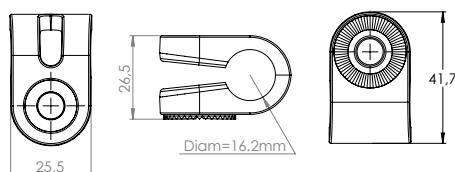
Systemes d'accrochage

ACCESSOIRES

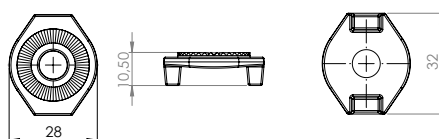
Noix de serrage

Application	kit perchoir kit trapèze kit spot kit scénique
Nom, Détail	kit noix de serrage Noix de serrage Rondelle crantée Lardon Vis M8x35 FHC
Poids	70 g
Matériau	Aluminium/Acier
Traitement Couleur	Standard noir RAL9011 Standard blanc RAL9016 Variante de RAL au choix
	<i>peinture epoxy au four</i>

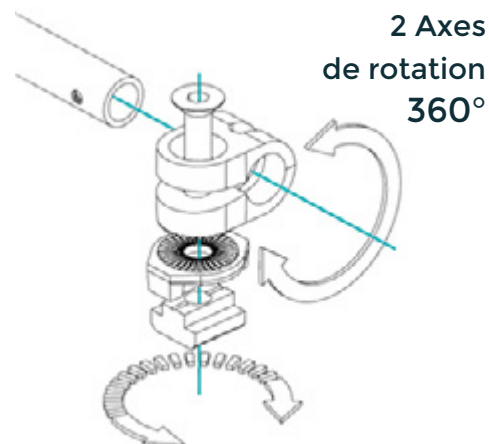
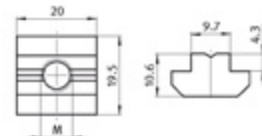
Dimensions Noix de serrage



Rondelle crantée



Lardon M8



ACCESSOIRES

Câble acier

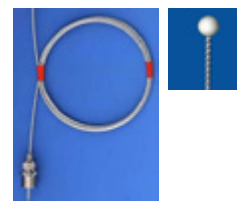
Application	kit douche kit trapèze
Nom, Détail	Câble acier Coupé, étamé en usine Embout sphérique serti en usine
Matériau	Acier galvanisé Ø 1,2 mm
Norme	DIN-EN-12385-4

Note

La commande des câbles se fait à la longueur.

Longueur minimum 1 m.

Prévoir 5 à 10 cm de plus par rapport à la longueur nominale.



Gamme AS

Systèmes d'accrochage



FRENCHFLAIR
AUDIO

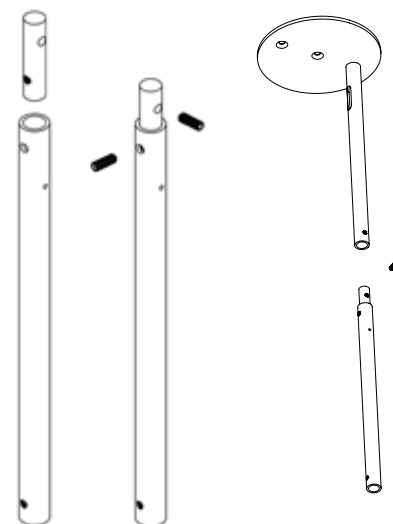
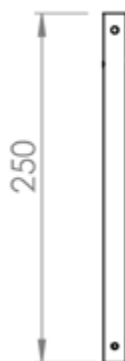
ACCESSOIRES

Tube d'extension

Le tube d'extension permet de rallonger de 250mm certaines solutions d'accrochage. Cette solution permet de franchir des obstacles en plafond comme des éléments structurels, des îlots suspendus ou autre.

Application	kit perchoir kit spot kit scénique
Nom, Détail	kit tube d'extension 1 tube d'extension Ø 16 (montage) 1 manchon M6 (sécurité) 2 vis STHC M5 1 vis STHC M5
Poids	190 g
Matériau	Aluminium/Acier
Traitement Couleur	Standard noir RAL9011 Standard blanc RAL9016 Variante de RAL au choix

Dimensions



Note

Le tube d'extension supporte 2 AS-3 et 1 AS-5. Nous consulter pour monter plus d'enceintes.
Pour la mise en œuvre, télécharger/lire le document :
Gamme AS - manuel d'installation

ACCESSOIRES

Clips de câble

Application	kit douche kit trapèze
Nom, Détail	Clips de câble
Matériau	Plastique
Couleur	transparent
Ø câble acier	-
Ø câble audio	-

Note

Quantité minimum d'achat sur demande.

