

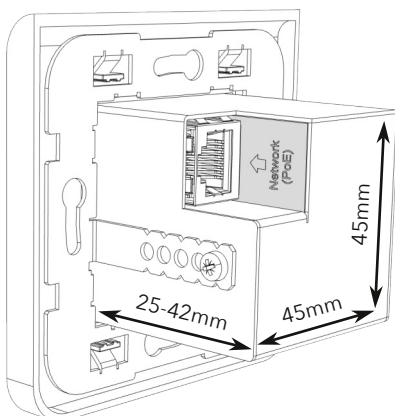
DANTE Interface für den Wandeinbau



Das AV-Wall-DT4i ist ein DANTE-Audiointerface für den Wandeinbau mit besonders kompakten Abmessungen von lediglich 45x45mm. Somit passt es problemlos in gängige Einbaudosen von Feller !

Das DT4i bietet zwei hochwertige Mikrofon-Eingänge mit 64 dB Gain, 48V Phantomspeisung und zwei Line-Eingängen via 3.5mm Stereo-Minijack. Die Lautstärke der Eingänge kann via Netzwerk oder aber mittels Drehregler in 0.5dB Schritten angepasst werden.

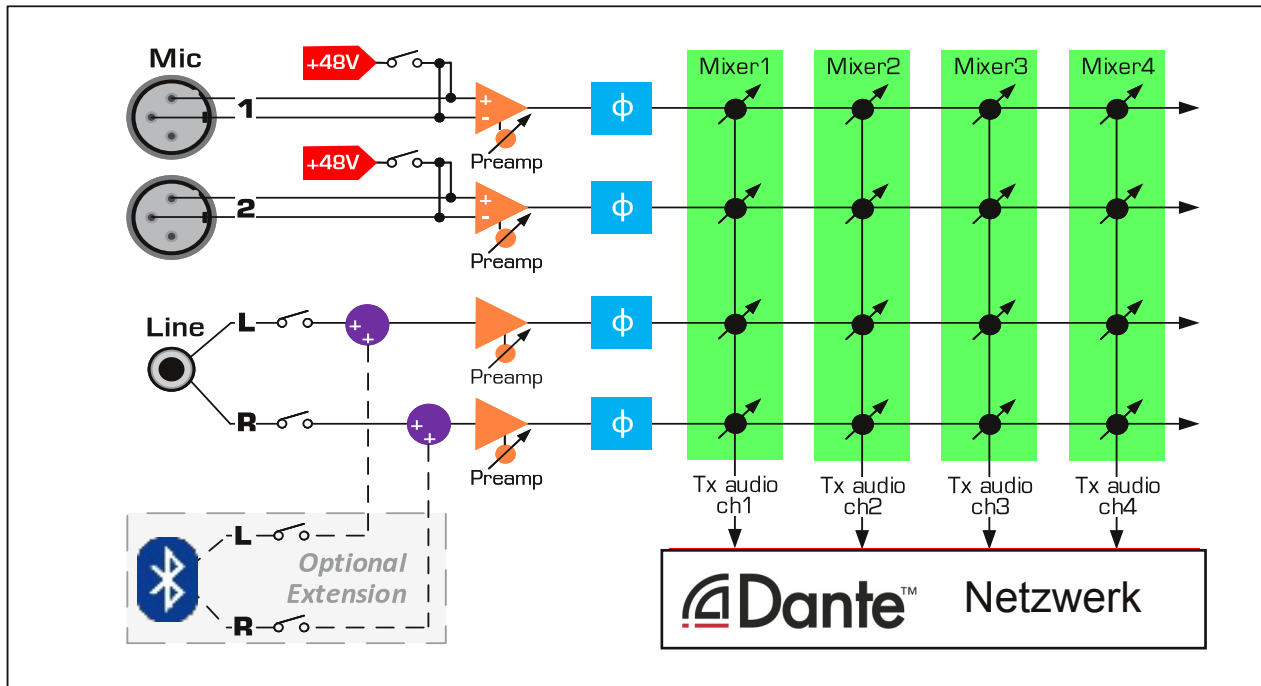
Die Spannungsversorgung geschieht mit PoE (Power over Ethernet) über den Netzwerkanschluss auf der Rückseite.



EIGENSCHAFTEN

- + nur 45x45x53.5mm - passend zu Feller Edizio
- + Einbautiefe anpassbar
- + 2 hochwertige Mik-Eingänge mit 48V Phantom
- + Stereo-Line Eingang (Minijack) mit 40dB Gain
- + PoE Speisung
- + Drehregler für Lautstärkeregelung in 0.5dB Schritten
- + Phantomspeisung individuell pro Kanal (per Drehregler)

AV-Wall-DT4i, Blockschaltbild:



Technische Daten

Abmessung:	45 x 45 x 50 mm (ohne Rahmen)
Stromversorgung:	PoE 802.3af, RJ45
Eingänge:	2x XLR für Mic/Line symmetrisch, 1x 3.5mm Stereo-MiniJack Line In 10-Pin Stecker für Bluetooth
Sampling, A/D:	44.1 / 48 / 88.2 / 96 kHz, 24 Bit
Eingangsniveau max.:	+24 dBu (XLR), +12dBu (Mini-Jack)

Mic/Line XLR

Analog Gain:	0 bis +64 dB (0.5dB Schritte)
Eingangsniveau:	+24 dBu bis -40 dBu
Dynamik:	>102 dBA
Frequenzgang:	20Hz-20kHz
Phantom:	+48 Volt, individuell pro Kanal

Line In Mini-Jack

Analog Gain:	0 bis +40 dB (0.5dB Schritte)
Eingangsniveau:	+12 dBu bis -28 dBu
Dynamik:	>104 dBA
Frequenzgang:	20Hz-20kHz

Der AV-Wall-DT4i erscheint im DANTE Controller als Eingangsgerät mit vier TX-Kanälen. Mit dem AVS-Monitor kann der AV-Wall-DT4i ferngesteuert werden und sämtliche Parameter können eingestellt und überwacht werden.