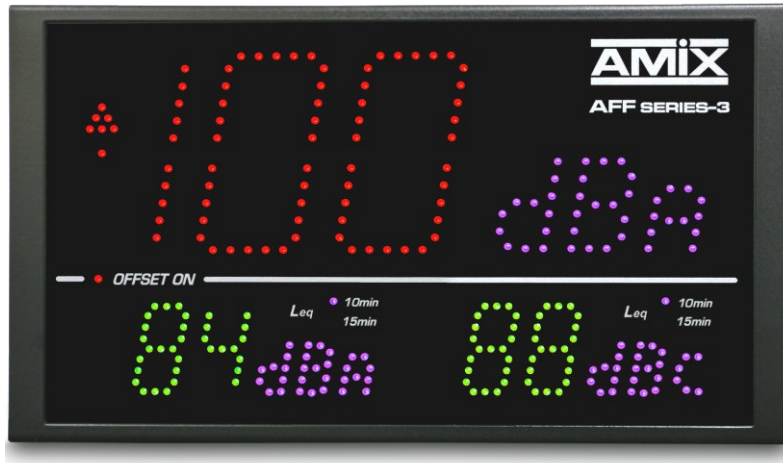


AMiX

Neu: Series 3



AMiX AFF Series 3

Schallpegel-Anzeige & Aufzeichnungssystem (Leq)

Die Schallpegel Anzeige- und Aufzeichnungssysteme von AMiX eignen sich für die Schallpegelüberwachung in Installationen und für den mobilen Touring-Einsatz. Die Konfiguration ist besonders einfach und kann dank integriertem Webserver per Netzwerk (LAN) oder WiFi vorgenommen werden (Modelle AFF25, AFF18 und AFF17). Es ist desweiteren auch möglich per PC/Mac/Tablet etc. eine zusätzliche Echtzeit-Anzeige zu realisieren.

Die Daten werden sechs Monate im internen Speicher aufbewahrt und können schnell und unkompliziert über das Netzwerk oder per USB-Stick ausgelesen werden.

EIGENSCHAFTEN

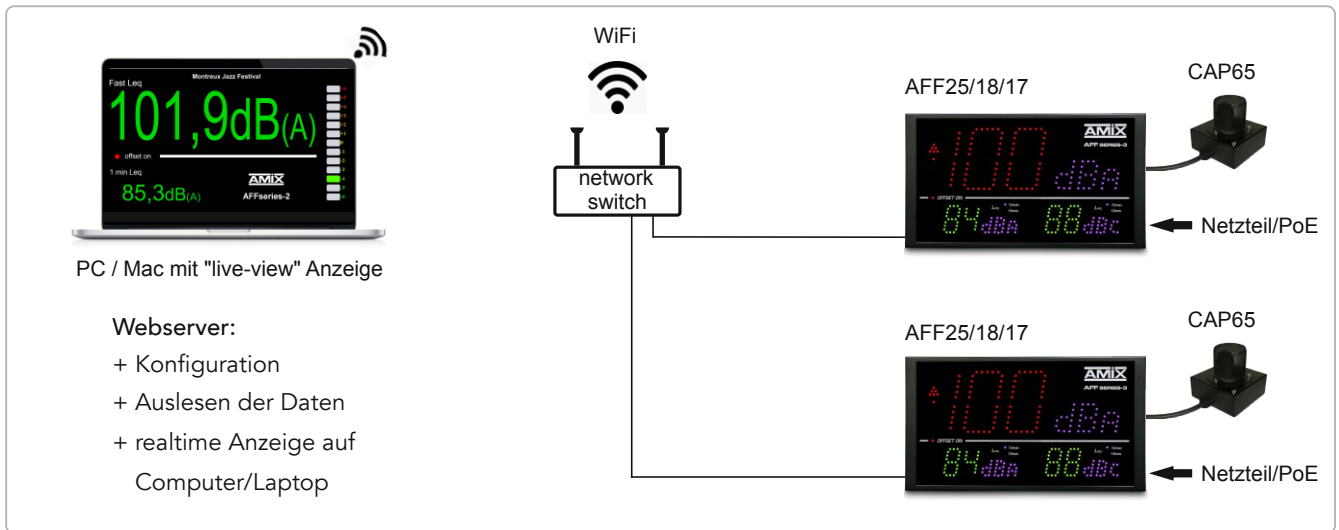
- + Anzeige- und Aufzeichnung in einem Gerät
- + integrierter WebServer - keine Software notwendig
- + Konfiguration und Live-Anzeige per Netzwerk (LAN/IP)
- + Leq 1mn / 5mn / 10mn / 60mn (A/C), LAFmax, LPC
- + Farb-Display (konfigurierbar) & Trend-Anzeige
- + Auslesen der Daten via Netzwerk oder USB-Stick
- + e-mail Alarm
- + Mikrofon CAP65 mit Piezo-Überwachung
- + Speisung per PoE (optional)
- + Offset-Einstellung (Ermittlungs- / Messort)
- + 2x OptoMos Steuer-Ausgänge (GPO) für die Ansteuerung externer Geräte (z.B. Signalleuchte)
- + Datenspeicherung für 6 Monate
- + Messdatenformat: CSV (Excel), txt oder HTML-Datei
- + Abmessung: 265x150x35mm (BxHxT), Metallgehäuse



Rückseite AFF25:

- + Netzwerk (RJ45)
- + Mikrofon (RJ45 od. Phoenix)
- + General Purpose Output (RJ45)
- + Stromversorgung (Phoenix) od. PoE
- + Taste für IP Control (Anzeige IP & Reset)
- + USB Anschluss (seitlich) für das Auslesen der Daten und Firmware updates

AMIX



USB

Der seitlich angebrachte USB Anschluss ermöglicht es schnell und einfach die Messdaten auszulesen: einfach einen USB-Stick einstecken und der "download" beginnt !

Messmikrofone:



- CAP65**
- + Standard-Messmikrofon mit Piezo-Überwachung
 - + Deckel plombierbar
 - + 104.5 x 100 x 103mm (BxHxT)



- CAP40**
- + Messmikrofon mobil
 - + XLR Anschluss
 - + inkl. Mikrofonhalterung

Übersicht AFF-Series Display's:



- AFF25**
- + Anzeige & Aufzeichnung
 - + LEQ: 1/5/10/60 Minuten
 - + Farb-LED Display
 - + 2x GPO
 - + integrierter WebServer



- AFF18**
- + Anzeige & Aufzeichnung
 - + LEQ: 1/5/10/60 Minuten
 - + Farb-LED Display
 - + 2x GPO
 - + integrierter WebServer



- AFF17**
- + Anzeige
 - + LEQ: 1/5/10/60 Minuten
 - + Farb-LED Display
 - + 2x GPO
 - + integrierter WebServer



- AFF16**
- + Anzeige
 - + LEQ: 1/5/10/60 Minuten
 - + 2x GPO
 - + Einstellungen mittels DIP Schalter

Technische Änderungen und Fehler jederzeit vorbehalten !

www.amixaudio.com

ZAP S.A.
 Im Hölzli 26
 8405 Winterthur
 Tel: 052 232 37 80
www.zapaudio.com